



AW Wentylatory osiowe

Niskociśnieniowe wentylatory osiowe ściennie do 39.000 m³/h

- Dostępne z silnikami AC i EC dla 50 i 60Hz
- Montaż w dowolnej pozycji
- Wirnik zoptymalizowany pod względem hałasu i energii

[Więcej szczegółów znajdziesz w naszym katalogu online](#)

Elastyczny

Wentylatory AW **przeznaczone** są do odprowadzania powietrza w **systemach niskociśnieniowych**. Mogą być instalowane w dowolnej pozycji i w sposób zgodny z wymaganiami użytkownika. Dzięki temu wentylatory mogą być stosowane w różnych systemach **komercyjnych i przemysłowych**.

Wydajność

Zoptymalizowany pod względem hałasu wirnik osiowy wraz z **wysokosprawnym** silnikiem z wirującą obudową zostały zaprojektowane tak, by zapewnić **maksymalną wydajność** przy **minimalnym zużyciu energii**.

Cechy

Budowa

Kwadratowa płyta ścienna wykonana jest ze stali ocynkowanej z powłoką proszkową w kolorze RAL9005.

Typoszereg z silnikami AC, wielkości **200-630** dostarczane są z **kratką ochronną wlotu**, a wielkości **710-1000 bez kratki** ochronnej wlotu.

Cały typoszereg z silnikami EC jest dostarczany z **kratką ochronną** na wlocie. W zależności od modelu wentylatory wyposażone są w zewnętrzną **skrzynkę zaciskową** o stopniu ochrony **IP44, IP54 lub IP55**.

Wirnik

W wentylatorach AW zastosowano **wirniki osiowe**. Są one wykonane ze **stali powlekanej**, materiału **kompozytowego** lub **aluminium**. Są **wyważone** dynamicznie i sparowane z odpowiednimi silnikami z wirującą obudową.

Silnik

W zależności od modelu wentylatory AW wyposażone są w silniki **AC** lub **EC** z wirującą obudową. Większość silników jest przystosowana również do pracy z częstotliwością **60Hz**.

Ochrona silnika

Wielkości **200-300** z silnikami **AC** są dostępne z **wbudowanym** zabezpieczeniem termicznym z ręcznym (elektrycznym) resetem. Wielkości **200-1000** z silnikami **AC** są dostępne z fabrycznie podłączonym zintegrowanym **termokontaktem** z przewodami do podłączenia zewnętrznego **urządzenia zabezpieczającego silnik**. Modele z silnikami **EC** mają **zintegrowane** elektroniczne zabezpieczenie **termiczne**, w tym **zabezpieczenie przed zablokowaniem wirnika i soft start**.

Sterowanie

Silniki **EC** mogą być sterowane za pomocą zewnętrznego **sygnału 0-10V**. W **zależności od modelu**, wentylatory z **silnikiem EC** wyposażone są również w komunikację **ModBus** lub **sygnalizację alarmu**. Silniki **AC** mogą być sterowane za pomocą **5-stopniowego, bezstopniowego** regulatora prędkości lub **przetwornicy częstotliwości z filtrem sinus**.

Instalacja

Wentylatory AW mogą być instalowane w **dowolnej pozycji** na **ścianie** lub **suficie** w **pomieszczeniach zamkniętych**.

Dane techniczne

Dane nominalne

Napięcie (nominalne)	400	V
Częstotliwość	50	Hz
Zasilanie	3~	
Schemat połączeń, silnik	D;Y	
Moc pobierana (P1)	230	W
Moc wejściowa kW	0.23	kW
Prąd pobierany	0.46	A
Prędkość obrotowa	1360	rpm
Przepływ powietrza	maks. 3870	m ³ /h
Przepływ powietrza (przy maks. sprawności)	2646	m ³ /h
Współczynnik charakterystyczny	1,000000	
Maks. temp. przetłaczanego powietrza	maks. 70	°C
Maks. temp. przetłaczanego powietrza przy regulacji obrotów wentylatora	70	°C

Stopień ochrony / Klasyfikacja

Stopień ochrony, silnik	IP54
Klasa izolacji	F

Zgodność danych z ErP

Zgodność z ErP	ErP 2018	
Kategoria pomiaru	A	
Stopień sprawności	42.7	η ieaktualna
Sprawność, statyczna	32.4	η statA
Docelowa klasa efektywności ErP2013	36	η target2013
Docelowa klasa efektywności ErP2015	40	η target2015

Wymiary i masa

Masa	8.7	kg
------	-----	----

Inne

Kolor, obudowa

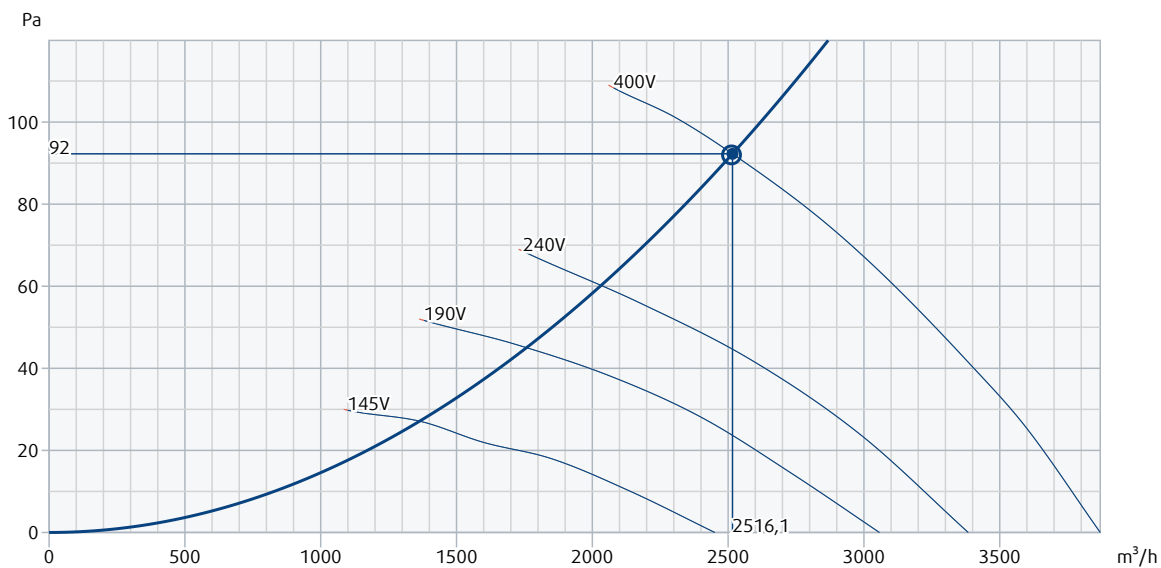
Czarny

Typ silnika

AC

Charakterystyka

Charakterystyka

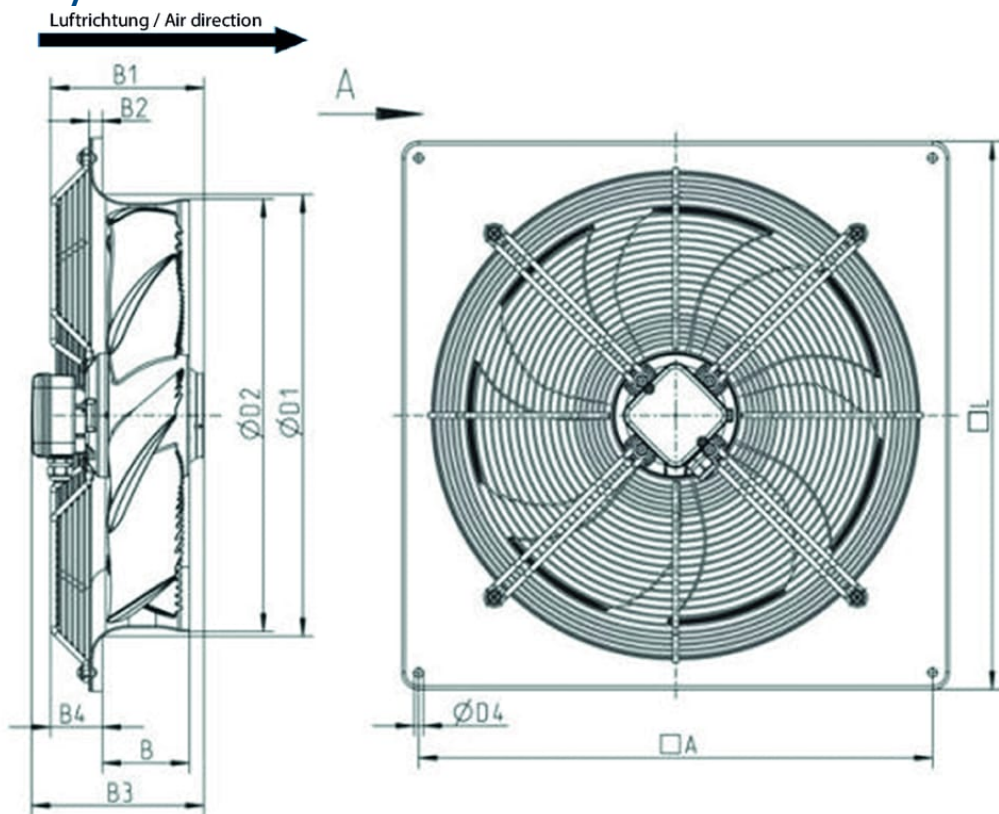


Dane hydrauliczne

Wymagany przepływ powietrza	2512 m ³ /h
Wymagane ciśnienie statyczne	92 Pa
Przepływ powietrza w punkcie pracy	2516 m ³ /h
Ciśnienie statyczne w punkcie pracy	92 Pa
Gęstość powietrza	1,204 kg/m ³
Moc	214,7 W
Prędkość obrotowa	1379 rpm
Prąd	0,43 A
SFP	0,307 kW/m ³ /s
Napięcie sterujące	400,0 V
Napięcie zasilania	400 V

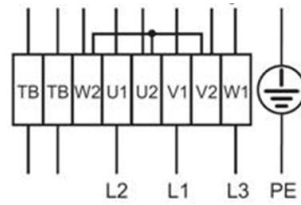
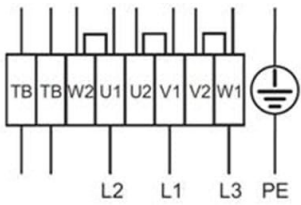
Poziom mocy akustycznej		63	125	250	500	1k	2k	4k	8k	Total
Wlot	dB(A)	48	57	58	61	63	63	58	50	69
Wylot	dB(A)	46	56	59	61	65	63	58	48	69
Poziom ciśnienia akustycznego z 3m (20m ² Sabine)	dB(A)	-	-	-	-	-	-	-	-	62
Poziom ciśnienia akustycznego z 3m w polu swobodnym	dB(A)	-	-	-	-	-	-	-	-	48

Wymiary



	□A	B	B1	B2	B3	B4	ØD1	ØD2	ØD4	□L
AW 400	490	88	146	12	182	54	420	412	9	540

Schemat połączeń



Bieg wysoki

Bieg niski

Δ-połączenie

Y-połączenie

Dokumentacja

- Deklaracja AW_AR 355-1000AC EC_2023
- installation variations_1_AR_AW.pdf
- L-BAL-001-SYSTEMAIR.PDF